

## **Raychem** SENZ WIFI

### ТЕРМОСТАТ С СЕНСОРНЫМ ЭКРАНОМ



#### **ОПИСАНИЕ**

Программируемый термостат с сенсорным экраном и поддержкой беспроводного подключения WiFi для системы электрообогрева пола. Сочетает простоту использования, эстетический дизайн и возможность дистанционного управления с помощью программного приложения, обеспечивая небывалый уровень комфорта вашей системы электрообогрева пола.

#### **СВОЙСТВА ПРОДУКТА**

##### **ПРИВЛЕКАТЕЛЬНЫЙ ВНЕШНИЙ ВИД**

- Полноцветный емкостный сенсорный TFT-дисплей
- Плоская лицевая часть с полноцветным емкостным экраном
- Уникальный внешний вид Raychem
- Возможна установка в качестве отдельного термостата, в одноместную или многоместную электромонтажную рамку

##### **ПРОСТОТА ИСПОЛЬЗОВАНИЯ**

- Для навигации достаточно провести пальцем по экрану или коснуться его
- Главное меню с крупными значками
- Прокрутка списков
- Колесики для регулировки температуры

##### **7 РЕЖИМОВ РАБОТЫ**

- 3 экономичные программы
- 1 постоянный режим
- 1 адаптивный форсированный режим (адаптивная и временная коррекция экономичного или постоянного режима)
- 1 режим «Отпуск»
- 1 режим «ВЫКЛ.»

##### **ГИБКОСТЬ**

- Совместимость с электромонтажными рамками
- Совместимость с широким ассортиментом датчиков температуры пола
- 3 экономичных режима с переменным количеством ежедневных событий

##### **ЭКОНОМИЯ ЭЛЕКТРОЭНЕРГИИ**

- 3 экономичные программы, способные удовлетворить любые потребности
- Точная интеллектуальная адаптивная функция
  - Расчет момента включения обогрева для обеспечения требуемой температуры к заданному времени
  - Приспосабливается к условиям окружающей среды
  - Приспосабливается к особенностям конструкции пола
- Функция обнаружения открытого окна
- Оптимальное управление температурой по сигналам двух датчиков (датчика температуры воздуха и датчика температуры пола)

##### **БЕСПРОВОДНАЯ ТЕХНОЛОГИЯ**

- WiFi 802.11 b/g/n

##### **ДИСТАНЦИОННОЕ УПРАВЛЕНИЕ**

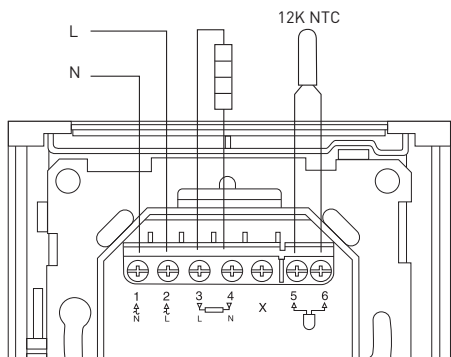
- Владельцы дома могут отслеживать, контролировать и программировать свой термостат SENZ WIFI с помощью бесплатного приложения для смартфонов SENZ (iOS и Android).

**ТЕХНИЧЕСКИЕ ХАРАКТЕРИСТИКИ**

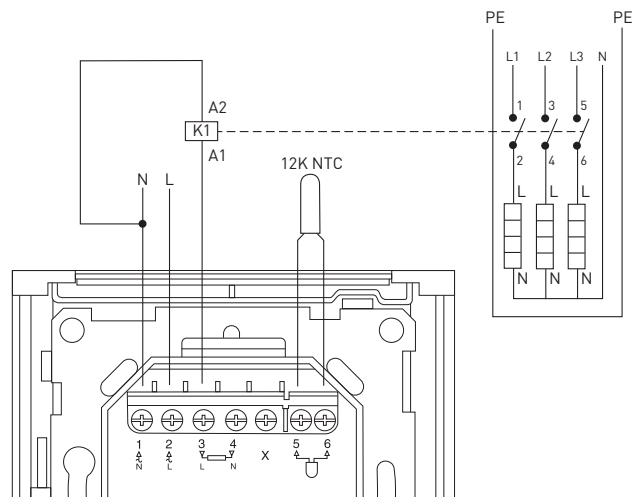
|  |  |
|--|--|
| Напряжение питания                                 | 230 В~ (+10%/-15%), 50 Гц  |
| Коммутируемая способность                          | Греющий кабель 230 В, макс. 13 А (макс. 10 А в случае T2Red = 100 м)   |
| Температурный диапазон датчика пола                | от 5°C до +40°C  |
| Температурный диапазон датчика воздуха в помещении | от 5°C до +40°C  |
| Ограничение диапазона температуры                  | Нижняя +5°C / Верхняя +40°C  |
| Температура окружающей среды - эксплуатация        | от 0 до 60°C   |
| Температура окружающей среды при транспортировке   | от -20°C до +70°C  |
| Точность датчика температуры пола                  | 0,2°C в диапазоне от 0°C до +40°C  |
| Способ управления температурой                     | Широтно-импульсная модуляция с пропорционально-интегральным контуром управления  |
| Точность датчика температуры воздуха в помещении   | 0,2°C в диапазоне от 0°C до +40°C  |
| Режимы управления                                  | по температуре пола<br>по температуре воздуха<br>по температуре воздуха с ограничением температуры пола датчик откл.   |
| 7 режимов работы                                   | 3 полностью программируемых экономичных режима: <ul style="list-style-type: none"> <li>- от 1 до 7 событий/день</li> <li>- 7 дней/неделю</li> <li>- 1 температура для каждого события</li> </ul> 1 постоянный режим: <ul style="list-style-type: none"> <li>- 1 заданная температура</li> </ul> 1 адаптивный форсированный режим (временная коррекция программируемого или постоянного режима) <ul style="list-style-type: none"> <li>- Регулируемая температура</li> <li>- Регулируемая длительность</li> </ul> 1 режим «Отпуск» <ul style="list-style-type: none"> <li>- Предварительное программирование</li> <li>- На основе календаря</li> <li>- Адаптируемая температура</li> </ul> 1 режим «ВЫКЛ.» <ul style="list-style-type: none"> <li>- Включает дополнительную защиту от замерзания</li> </ul> |
| Резервное сохранение уставок параметров            | Энергонезависимая память   |
| Резервное сохранение уставок даты и времени        | Минимум 5 лет хранения<br>Минимум 10 лет при питании 50% времени   |
| Степень защиты                                     | IP21<br>Можно повысить до IP44, используя дополнительную прокладку (1244-017779 R-SENZ-ACC-IP44GASKET)   |
| Стандарт беспроводной связи                        | IEEE 802.11 b/g/n  |
| Клеммы   | Винтовой пружинный зажим 2,5 мм <sup>2</sup>   |
| Датчик пола  | 12 кОм при 25°C +/- 0,75°C (№:38165)   |
| Макс. длина датчика температуры пола               | 100 м, 2 x 1,5 мм <sup>2</sup> (кабель 230 В~)   |
| Диаметр кабеля датчика                             | 4,5 мм   |
| Диаметр наконечника датчика                        | 5 мм   |
| Совместимость с другими датчиками                  | Датчики 2, 10, 12, 15, 33 и 100 кОм  |
| Размер с рамкой Raychem                            | 85,5 x 84,3 x 41,9 мм  |
| Цвет дополнительной передней панели                | RAL9003  |
| Сертификация                                       | CE, VDE  |

**СХЕМА СОЕДИНЕНИЙ**

Прямое подключение (один греющий контур)  
 Греющий контур: кабель постоянной мощности <13 Ампер  
 или макс. 100 метров T2Red



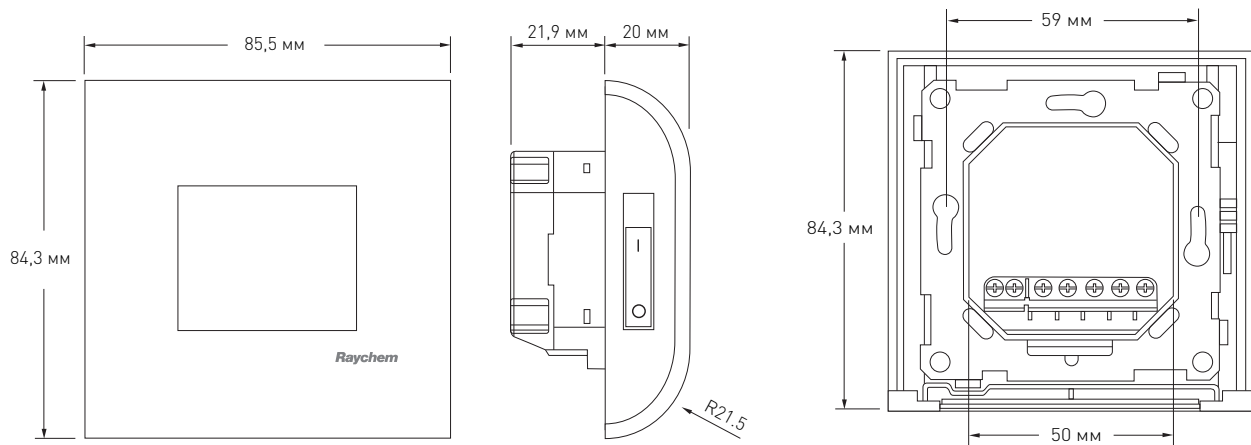
Подключение через контактор (многоконтурный нагрев)  
 Все греющие контуры: кабель постоянной мощности  
 >13 Ампер или более 100 метров T2Red



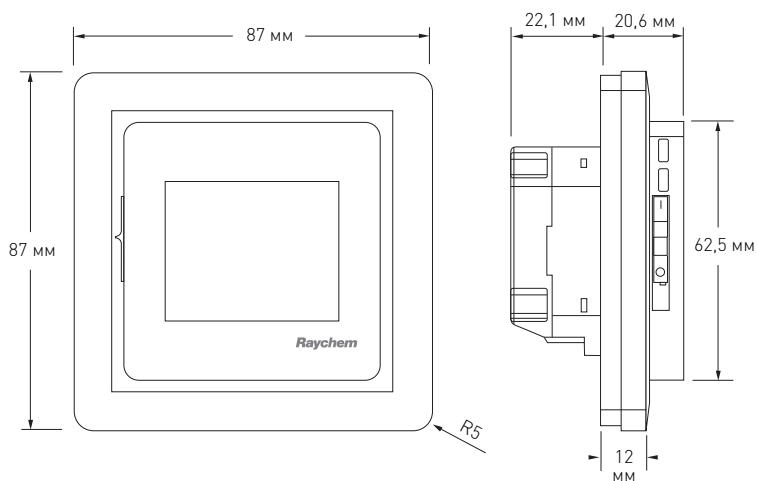
К1: контактор со встроенным фильтром помех

**ЧЕРТЕЖИ С РАЗМЕРАМИ**

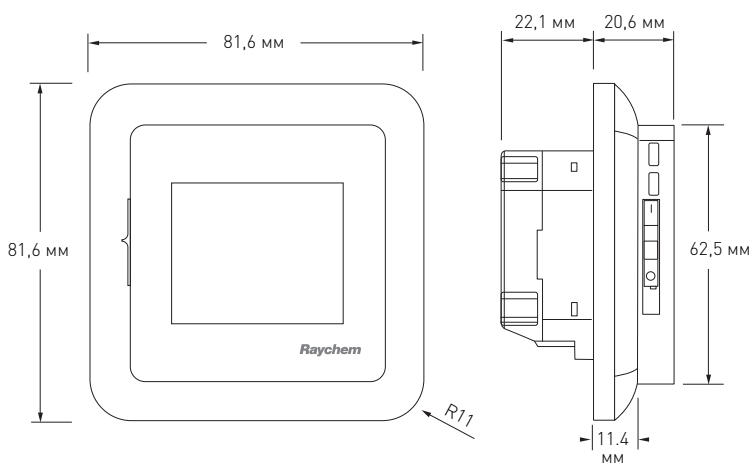
**ЧЕРТЕЖИ С РАЗМЕРАМИ – РАМКА RAYCHEM**



**ЧЕРТЕЖИ С РАЗМЕРАМИ – КВАДРАТНАЯ РАМКА**



**ЧЕРТЕЖИ С РАЗМЕРАМИ – ЗАКРУГЛЕННАЯ РАМКА**



**ИНФОРМАЦИЯ ДЛЯ ЗАКАЗА**

|                                    |                            |             |
|------------------------------------|----------------------------|-------------|
| Термостат                          | R-SENZ-WIFI                | 1244-017778 |
| Прокладка IP44                     | R-SENZ-ACC-IP44GASKET      | 1244-017779 |
| Передняя панель серебристого цвета | R-SENZ-ACC-METALFRONT      | 1244-017780 |
| Передняя панель темно-серого цвета | R-SENZ-ACC-ANTHRACITEFRONT | 1244-017781 |
| Запасной датчик                    | U-ACC-PP-14-SENSOR-N10K*   | 1244-002952 |

\* В случае использования запасного датчика 1244-002952, в настройках датчика необходимо установить 10 кОм (Settings Menu / Settings / Advanced / Sensor Type) (Меню настроек / Настройки / Расширенные настройки / Тип датчика)



[WWW.PENTAIRTHERMAL.COM](http://WWW.PENTAIRTHERMAL.COM)

**РОССИЯ**

Тел. +7 495 926 18 85  
Факс +7 495 926 18 86  
[salesru@pentair.com](mailto:salesru@pentair.com)

Pentair is owned by Pentair or its global affiliates. All other trademarks are the property of their respective owners. Pentair reserves the right to change specifications without prior notice.

© 2016 Pentair.

