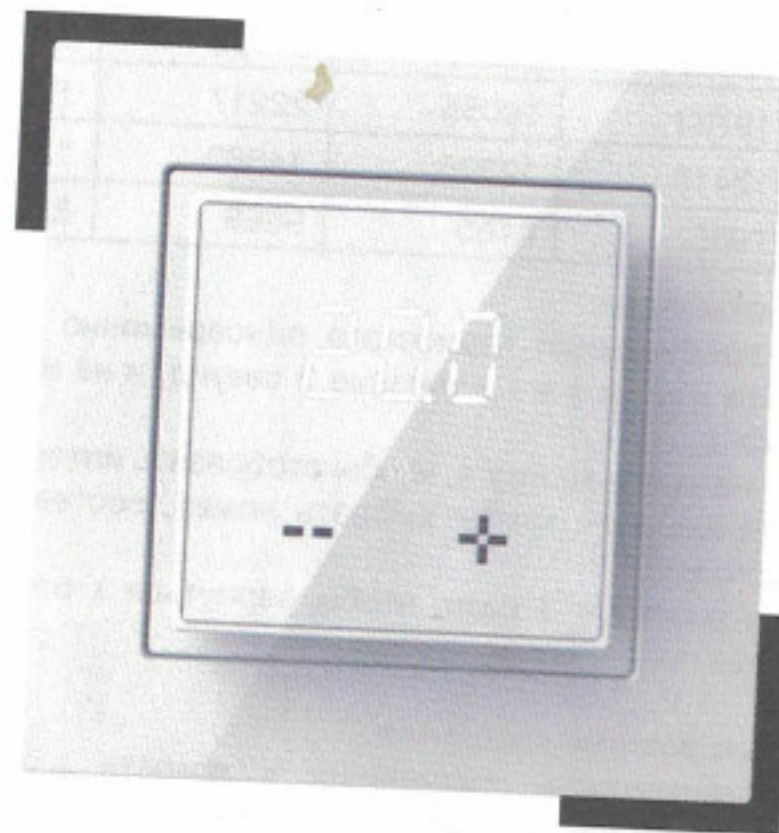


# Руководство пользователя



X4.44 Русский V1.3

## Инструкция

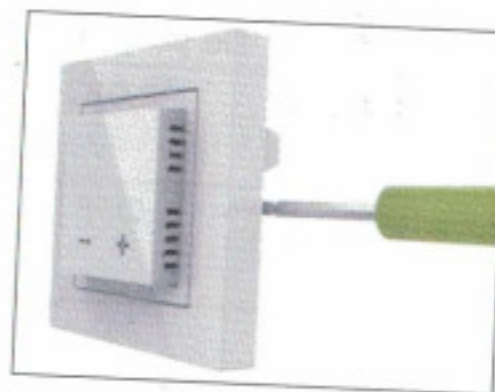
Термостат x4.44 - это качественный термостат с минималистичным дизайном. Он предназначен для точного контроля температуры пола с максимальной нагрузкой 3200 Вт / 16 А. Самая большая особенность заключается в том, что он совместим с сериями Schneider Unica, Legrand Valena и многими рамами с внутренним размером 56 \* 56 мм, такими как Schneider Exxact.

## Технические параметры

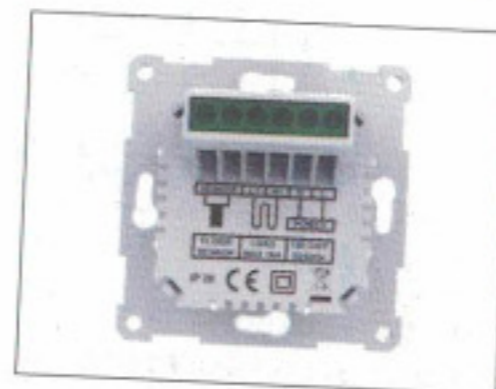
Напряжение питания: 120 ~ 240 В переменного тока, 50/60 Гц  
 Максимальная нагрузка: 16 А (резистивная нагрузка)  
 Спецификация проводки:  $\leq 2,5 \text{ мм}^2$   
 Резервная мощность:  $< 1 \text{ Вт}$   
 Класс IP: IP21

## Установка

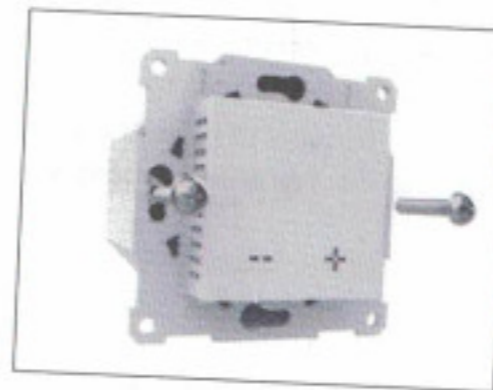
**Шаг 1:** Используйте отвертку с плоским лезвием, чтобы отделить рамку и адаптер от термостата, как показано на рисунке.



**Шаг 2:** Подключите соответствующую схему, как показано на рисунке.

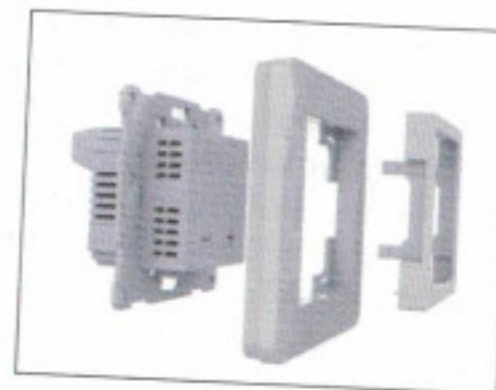


**Шаг 3:** Используйте монтажные винты, чтобы закрепить термостат в монтажной коробке.

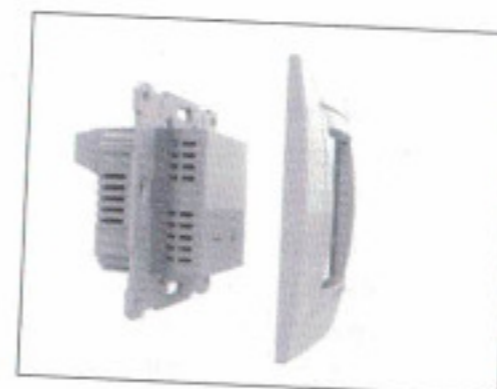


**Шаг 4:** Установите рамку и адаптер в термостат, как показано на рисунке ниже.

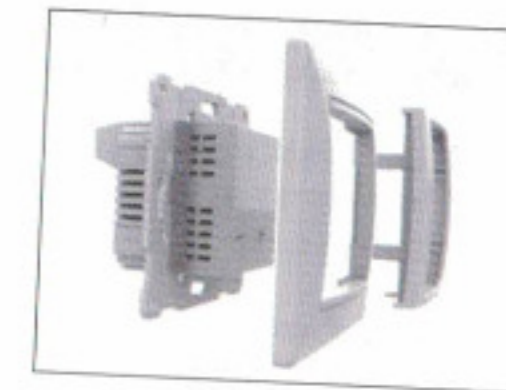
Если вы используете рамку с внутренним размером 56 \* 56 мм, такую как Schneider Exxact, установите рамку и адаптер в термостат, как показано на рисунке ниже.



При использовании рамы серии Schneider Unica установите рамку и адаптер в термостат, как показано на рисунке ниже.

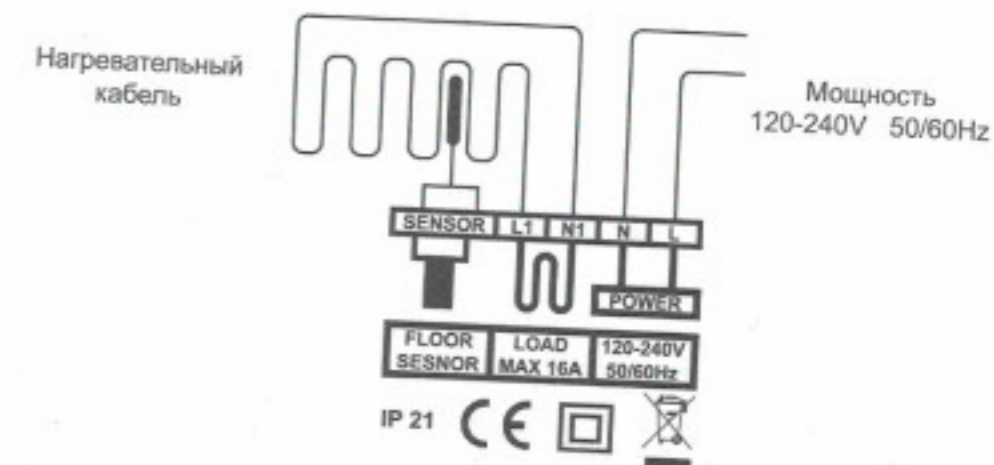


При использовании рамы серии Legrand Valena установите рамку и адаптер в термостат, как показано на рисунке ниже.

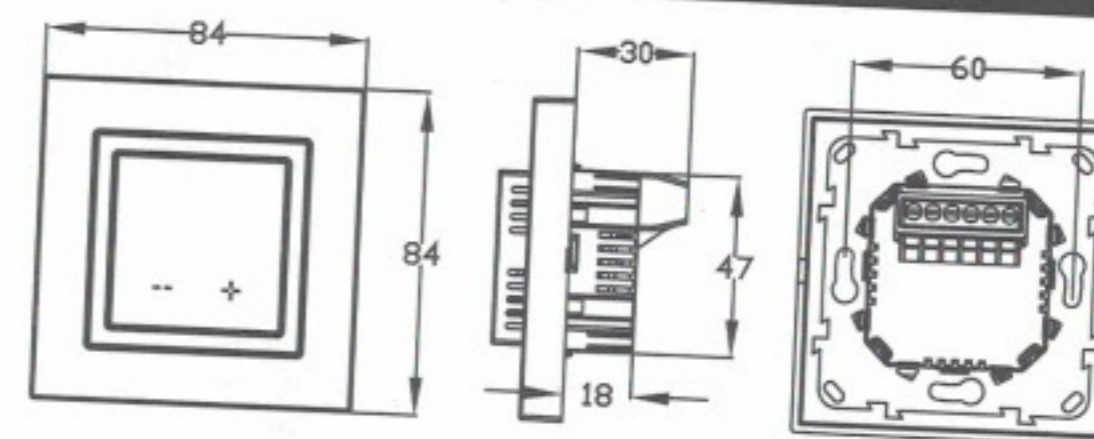


## Инструкция по подключению

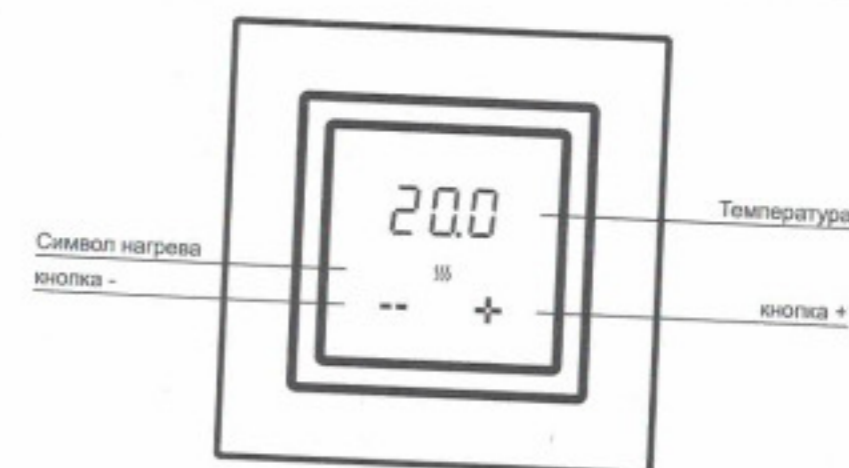
L / N: Подключите кабель питания.  
 L1 / N1 : Подключение кабеля нагрева.  
 Датчик : подсоединить к датчику температуры пола.  
 Предложение: Максимальная нагрузка не более 90% от 16А для продления срока службы.



## Dimension (мм)



## Символы термостата





## Функция и работа

### 1. Вкл. / Выкл.

Этот термостат может включаться и выключаться.

Метод установки:

А. включить

После пробуждения термостата нажмите и удерживайте кнопку + в течение 3 секунд, чтобы включить его.

Б. выключить

После пробуждения термостата, когда отображается температура пола, нажмите и удерживайте кнопку + в течение 3 секунд, чтобы выключить.



Когда функция защиты от замерзания включена, термостат будет поддерживать температуру пола на уровне 5 °C в состоянии отключения.

### 2. Установка температуры

После того, как пользователь установит температуру, термостат поддерживает температуру пола на заданном уровне. После выключения, снова включите питание, исходная заданная температура будет сохраняться и работать. Диапазон настройки этого термостата: 5-40 °C.

**Метод установки:**

После пробуждения термостата нажмите кнопку +/-, чтобы изменить заданную температуру.

После настройки подождите 5 секунд, затем вернитесь к отображению температуры пола.

### 3. Блокировка

Если после того, как пользователь установит температуру, если дети или пожилые люди не хотят использовать термостат по ошибке, вы можете установить блокировку для термоста. После выключения питания снова включите, блокировка клавиатуры все еще существует и продолжайте выполнение.

**Метод установки:**

После пробуждения термостата нажмите и удерживайте кнопку - в течение 3 секунд, интерфейс мигает LoC, то есть настройка прошла успешно.

После пробуждения термостата нажмите и удерживайте кнопку - в течение 3 секунд, интерфейс отобразит температуру пола, и блокировка клавиш будет отменена.

### 4. Расширенные настройки

Чтобы соответствовать большему количеству применений, этот термостат имеет ряд специальных функций.

Список функций выглядит следующим образом:

№.	название	По умолчанию	диапазон
01	Калибровка температуры пола	0.0°C	-5.0 -- 5.0°C
02	Функция защиты от замерзания	OFF	ON/OFF
03	Тип датчика	0	0: 3950 10K 1: 3700 10K 2: 3600 12K 3: 3380 10K
04	Яркость в режиме ожидания	1	0-8
05	Сброс настроек	NO	NO/YES

**Объяснение функции:**

#### А. Калибровка температуры пола

Эта функция позволяет пользователю исправить ошибку датчика температуры пола. Пример: в той же среде фактическая температура составляет 20 °C, а на термостате отображается 21 °C. Затем установите этот параметр на -1.0 °C.

**Метод установки:**

а. Запишите фактическую температуру за вычетом разницы температур, отображаемой термостатом.

б. После пробуждения термостата одновременно нажмите и удерживайте кнопки + и - в течение 3 секунд, и на интерфейсе отобразится 1.

в. Нажмите кнопку -, чтобы установить значение разницы.

г. Нажмите кнопку + 5 раз, чтобы вернуться к отображению температуры пола.

#### Б. Функция защиты от замораживания

Эта функция подходит для зимы и холодного времени года. Когда пользователь забывает включить термостат, он может избежать замораживания растений из-за низкой температуры в помещении. После включения этой функции температура пола поддерживается на уровне 5 °C при выключенном термостате.

**Метод установки:**

а. После пробуждения термостата одновременно нажмите и удерживайте кнопки + и - в течение 3 секунд, и на интерфейсе отобразится 1.

б. Нажмите кнопку +, чтобы отобразить интерфейс 2.

в. Нажмите кнопку -, чтобы выбрать ВКЛ или ВЫКЛ.

г. Нажмите кнопку + 4 раза, чтобы вернуться к отображению температуры пола.

#### В. Тип датчика

Эта функция используется для замены старого регулятора температуры. Когда параметры старого датчика температуры пола аналогичны параметрам определенной модели, приведенным в таблице ниже, нет необходимости заменять датчик температуры пола. Просто выберите здесь подходящую модель датчика температуры пола.

Температура	Значение сопротивления датчика температуры пола в соответствующей точке температуры (Ω)			
	0: 3950 10k	1: 3700 10k	2: 3600 12k	3: 3380 10k
0°C	32800	30286	34423	26050
10°C	19733	19055	22217	17630
20°C	12419	12320	14660	12040
30°C	7905	8165	9869	8331

**Метод установки:**

а. После пробуждения термостата одновременно нажмите и удерживайте кнопки + и - в течение 3 секунд, и на интерфейсе отобразится 1.

б. Дважды нажмите кнопку +, чтобы отобразить интерфейс 3.

в. Нажмите кнопку -, чтобы выбрать номер, соответствующий модели датчика.

г. Нажмите кнопку + 3 раза, чтобы вернуться к отображению температуры пола.

#### Г. Яркость в режиме ожидания

Чтобы удовлетворить требования к яркости в различных областях применения, этот термостат имеет функцию регулировки яркости в режиме ожидания. Если термостат установлен в спальне, чтобы яркость, создаваемая термостатом в ночное время, не влияла на сон, яркость можно настроить на 0 (полностью выключено) или 1 (минимальная яркость).

**Метод установки:**

а. После пробуждения термостата одновременно нажмите и удерживайте кнопки + и - в течение 3 секунд, и на интерфейсе отобразится 1.

б. Нажмите кнопку + 3 раза, чтобы отобразить интерфейс 4.

в. Нажмите кнопку -, чтобы выбрать яркость.

г. Дважды нажмите кнопку +, чтобы вернуться к отображению температуры пола.

#### Д. Сброс настроек

Эта функция восстанавливает параметры заданной температуры и дополнительных настроек до заводских параметров по умолчанию.

**Метод установки:**

**Метод установки:**

а. После пробуждения термостата одновременно нажмите и удерживайте кнопки + и - в течение 3 секунд, и на интерфейсе отобразится 1.

б. Нажмите кнопку + 4 раза, чтобы отобразить интерфейс 5.

в. Нажмите кнопку -, чтобы выбрать НЕТ или ДА.

г. Нажмите кнопку + один раз, чтобы вернуться к отображению температуры пола.

## Функция и работа

Примечание: При возникновении сигнала неисправности обратитесь к профессиональным техническим специалистам для ремонта или замены.

E2: Сигнализация неисправности датчика температуры пола.